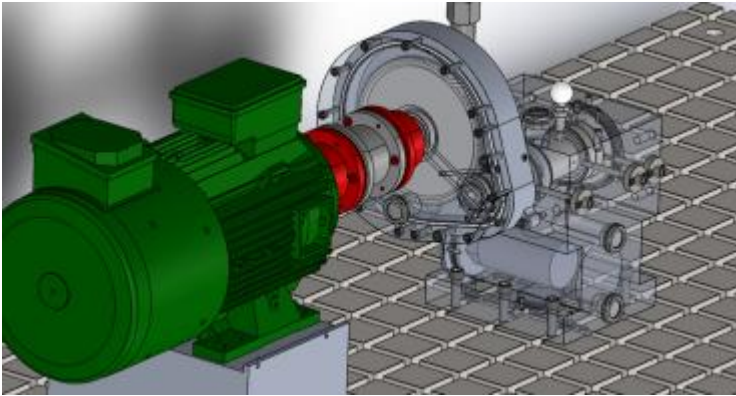


Qualification des joints d'étanchéité dynamique



Des bancs d'essais pour qualifier et valider des joints d'étanchéité dynamiques

VOS ATTENTES

La transition écologique et énergétique nécessite de mieux maîtriser, entre autres, les frottements (consommateurs d'énergie) et les fuites (pollution).

Vous êtes **fabricant** de joints d'étanchéité dynamiques et vous souhaitez améliorer, optimiser ou vérifier les performances en étanchéité de vos joints :

- Validation d'une nouvelle conception, d'un nouveau produit, d'un niveau d'étanchéité
- Réalisation des essais de qualification, de caractérisation,
- Maîtrise de l'usure, des frottements, de la durabilité,

Vous êtes **utilisateur** de joints d'étanchéité dynamiques et vous souhaitez caractériser, qualifier ou vérifier les performances en étanchéité de vos joints :

- Vérification de la possibilité d'intégration de ce type de joints dans vos équipements
- Réalisation des essais de qualification, de caractérisation,
- Réalisation d'essais d'endurance, de sévérisation, ...

Globalement, vous cherchez à déterminer les performances d'étanchéité de joints dynamiques selon des conditions de fonctionnement bien déterminées, des normes, ...

NOS SOLUTIONS

Nous vous accompagnons tout au long de votre projet grâce au :

- Développement d'essais spécifiques dans des conditions de hautes vitesses
- La rédaction de protocoles d'essais en fonction du besoin
- Réalisation d'essais normalisés ou sur cahier des charges spécifiques en plateforme ou sur site client
- Corrélation d'essais expérimentaux et de calculs et simulations numériques
- Analyse de défaillance des joints d'étanchéités dynamique

Nous disposons de bancs dédiés et uniques en Europe:

- Température : -50 à 200°C
- Pression : -1 à 50 bar
- Fluide : Eau, huile, gaz, ...
- Vitesse de rotation : jusqu'à 25 000 tr/min

VOS BÉNÉFICES

Identification des réponses et solutions possibles au regard de la transition écologique et énergétique

Accès à une plateforme modulable d'essais avec des moyens d'essais uniques en Europe

Des connaissances pluridisciplinaires des techniciens, des ingénieurs et des experts de métiers

Une expertise en étanchéités dynamiques reconnue (labo commun avec des universités et un retour d'expériences sur un large panel des étanchéités dynamiques)

Une capacité d'accompagnement pour passer d'un TRL bas à une industrialisation

Une offre dédiée de formations Cetim Academy en présentiel et à distance.

- [Formation L68 : Garnitures mécaniques d'étanchéité](#)
- [Formation L73 : Lubrification des étanchéité dynamiques : Phénomènes et principes de modélisation](#)



Service Question Réponse

Tél. : +33 (0)970 821 680

sqr@cetim.fr

www.cetim.fr

